



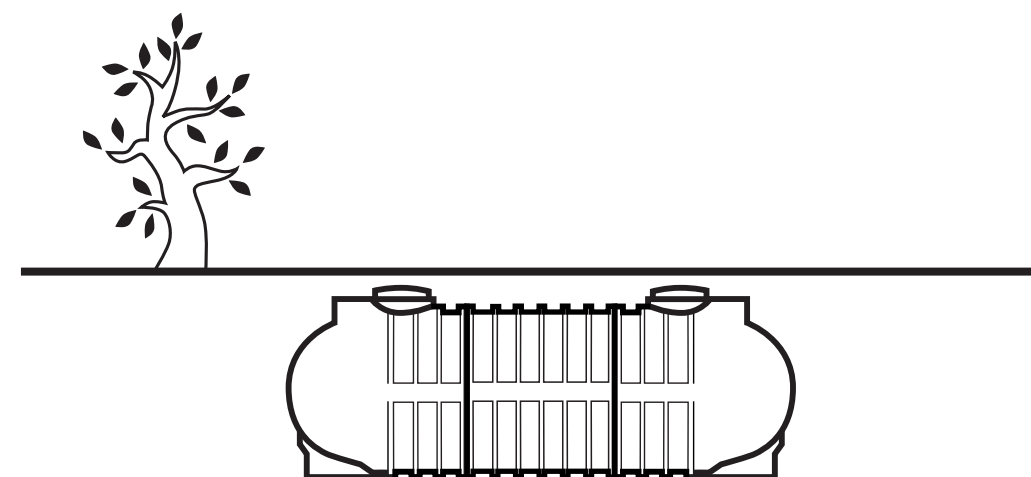
SERBATOI DA INTERRO

Serbatoi da interro monoblocco modulari, per il contenimento di acqua potabile, acque di prima pioggia e liquidi compatibili con il polietilene.

I serbatoi presentano svariate geometrie in grado di soddisfare le molteplici esigenze del cliente.

Possono essere equipaggiati con tubazioni di ingresso, uscita o troppo pieno, dietro specifica richiesta.

IMPIANTO / ICONE



IMPIANTO / DISEGNO TECNICO

SERBATOIO DA INTERRO MODULARE / MOD. SEI M 12000 AG

DISEGNO TECNICO

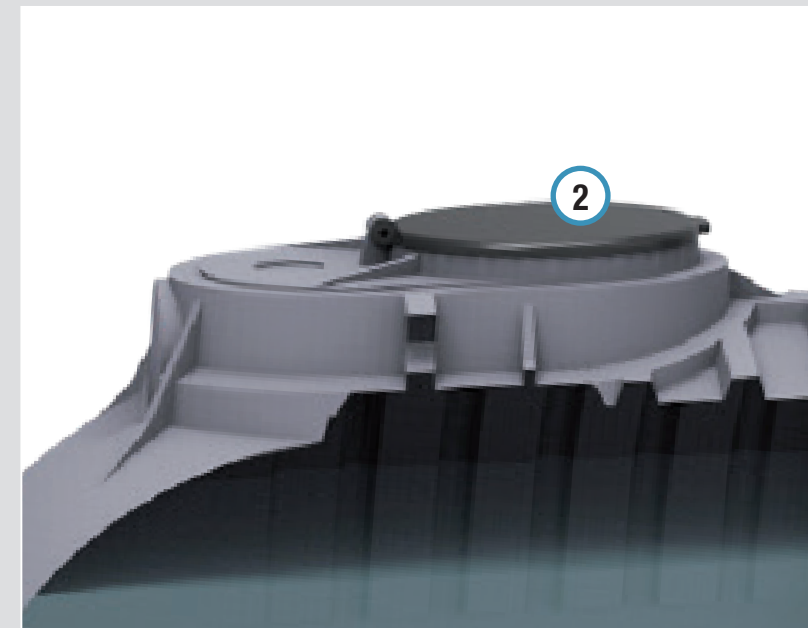
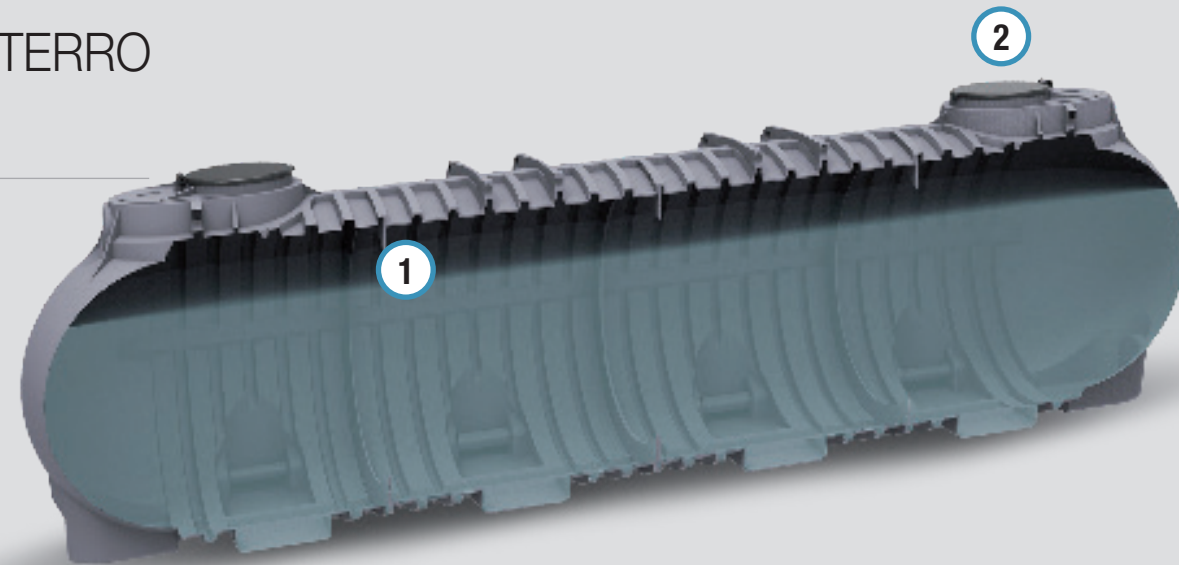
Starplast
 Azienda specializzata in serbatoi
 www.starplast.it
 Ufficio Tecnico

REVISIONI	MOTIVO	DATA	PROGETTO
1			PROGETTO
2			CONTROLLATO
3			C. Longhi
4	Agg. tubaggio	02/05/2016	Starplast
5	Revisione	02/05/2016	P. Bertoni

MATERIALE	PIE'ZO	SCALA
PEHD	4014	1:20

Il serbatoio è progettato con tolleranze dimensionali, testate e in pieno. Il serbatoio SEI M 12000 AG è dimensionato da Starplast e realizzato in PEHD stampato a caldo. Possono essere una tolleranza del +/- 1%.

SERBATOI DA INTERRO SEI



SERBATOIO

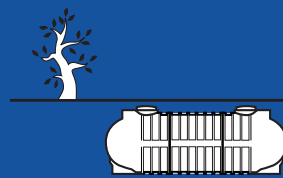
Legenda

- ① Vasca di contenimento
- ② Tappo a ribalta per ispezione

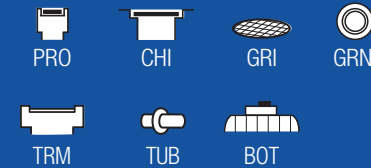
Dove si usa



Schema di installazione



Accessori



Modelli

Icona

Disegno tecnico

	h	L2	dimensioni
CC corrugato			
N nervato			
MP modulare piccolo			
MM modulare medio			
M modulare			
MN modulare nervato			

Dati di progetto

Funzione e utilizzo Il serbatoio può essere utilizzato per lo stoccaggio di: acque piovane, acque di prima pioggia, accumuli per antincendio, acque reflue domestiche, percolato di discarica, acqua potabile, ecc. I serbatoi possono essere forati in corrispondenza delle parti piane presenti per l'inserimento di tubi o raccordi.

Dove si usa Contenitore da utilizzare interrato per il contenimento di acque potabili, meteoriche ed altri liquidi non alimentari compatibili con il polietilene.

Norme e certificazioni Rispettano le prescrizioni:
Regolamento n° 1935/2004/CE
Direttiva 2002/72/CE
D.P.R. 777/82 e s.m.i.
D. M. 21/03/73 e s.m.i.
D. M. n° 174 del 06/04/2004

Idoneità al contenimento acqua potabile: Rapporto ARPAM nr. 45/VR/14 del 29/10/2014
Rapporto ARPAM nr. 46/VR/14 del 29/10/2014

Voce di capitolato

Fornitura di serbatoio in PE da interro "SEI" Demo Serbatoi per il contenimento di liquidi non particolarmente aggressivi a forma cilindrica orizzontale monolitica o modulare saldata ad elettrofusione a passaggio totale. Lo spessore costante delle pareti e la struttura irrigidita da nervature verticali ed orizzontali garantiscono la tenuta meccanica.

Inoltre, in corrispondenza dei piedi di appoggio del serbatoio sono presenti fori passanti per l'ancoraggio al terreno/platea in CA. Sulla generatrice superiore della vasca saranno posizionati un numero di accessi adeguato con fori passanti del Ø 400/600 con tappo di chiusura a baionetta. Il serbatoio è idoneo per il contenimento di acqua potabile, ed altri reagenti secondo le tabelle di compatibilità del polietilene.

Il serbatoio mod. **SEI** ... avrà le seguenti dimensioni:
L ... x L ... x h ...
volume totale **lt.**

SEI CC / N / MP

SEI CC...



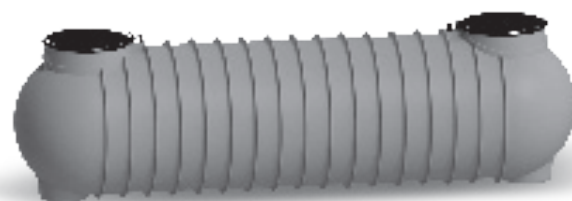
icona	modello	vol. totale lt	Lu x La x h cm	tappi Ø cm	
				40	60
				n.	
	SEI CC 1000 AG	1.050	Ø 130 x 103	1	-
	SEI CC 1200 AG	1.400	Ø 130 x 133	1	-
	SEI CC 1800 AG	1.900	Ø 130 x 178	1	-
	SEI CC 2000 AG	2.150	Ø 130 x 200	1	-
	SEI CC 2100 AG	2.450	Ø 150 x 167	1	-
	SEI CC 2600 AG	2.800	Ø 150 x 182	1	-
	SEI CC 3000 AG	3.300	Ø 165 x 177	1	-
	SEI CC 3500 AG	3.700	Ø 165 x 200	1	-

SEI N...



icona	modello	vol. totale lt	Lu x La x h cm	tappi Ø cm	
				40	60
				n.	
	SEI N 2000 AG	2.020	210 x 125 x 134	-	1
	SEI N 3000 AG	2.930	290 x 125 x 134	-	1
	SEI N 5000 AG	5.000	240 x 175 x 187	-	1
	SEI N 6000 AG	5.870	238 x 186 x 195	-	1
	SEI N 9000 AG	8.650	285 x 210 x 234	-	1

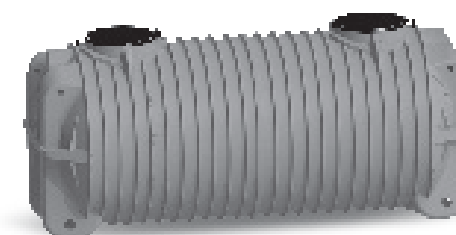
SEI MP...



icona	modello	vol. totale lt	Lu x La x h cm	tappi Ø cm	
				40	60
				n.	
	SEI MP 3700 AG	3.700	371 x 125 x 134	-	1
	SEI MP 5000 AG	4.600	451 x 125 x 134	-	2
	SEI MP 5500 AG	5.600	531 x 125 x 134	-	2
	SEI MP 7000 AG	6.600	632 x 125 x 134	-	2
	SEI MP 9000 AG	8.600	813 x 125 x 134	-	2

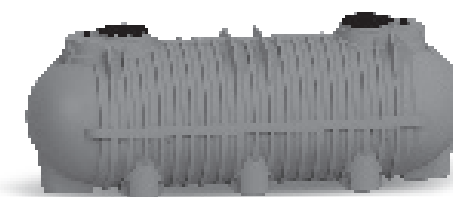
SEI MM / M / MN

SEI MM...



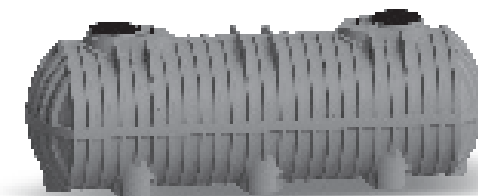
icona	modello	vol. totale lt	Lu x La x h cm	tappi Ø cm	
				40	60
				n.	
	SEI MM 7500 AG	7.200	355 x 176 x 186	-	2
	SEI MM 8500 AG	8.500	415 x 176 x 186	-	2
	SEI MM 10000 AG	10.000	445 x 176 x 186	-	2
	SEI MM 11000 AG	11.600	535 x 176 x 186	-	2

SEI M...



icona	modello	vol. totale lt	Lu x La x h cm	tappi Ø cm	
				40	60
				n.	
	SEI M 12000 AG	12.750	440 x 210 x 234	-	2
	SEI MN 15000 AG	14.880	465 x 210 x 234	-	2
	SEI M 18000 AG	18.980	620 x 210 x 234	-	2
	SEI MN 21000 AG	21.110	645 x 210 x 234	-	2
	SEI M 24000 AG	25.200	800 x 210 x 234	-	2
	SEI MN 27000 AG	27.340	825 x 210 x 234	-	2
	SEI M 30000 AG	31.420	980 x 210 x 234	-	2
	SEI MN 33000 AG	33.580	1005 x 210 x 234	-	2
	SEI M 36000 AG	37.650	1160 x 210 x 234	-	2
	SEI MN 39000 AG	40.100	1185 x 210 x 234	-	2
	SEI M 42000 AG	43.870	1340 x 210 x 234	-	2
	SEI M 48000 AG	50.100	1520 x 210 x 234	-	2

SEI MN...



* Montaggio in cantiere escluso dal prezzo.